

Шнековые насосы серии С

ТЕХНИЧЕСКИЕ ХАРАКТЕРИСТИКИ

Шнековые насосы Flowrox серии С предназначены для перекачки растворов и пастообразных сред в самых сложных промышленных условиях. Благодаря уникальным особенностям запатентованной конструкции этих насосов достигается высокая производительность и высокое давление при небольших размерах насоса. Эти насосы отличаются простотой монтажа, потребляют меньше энергии и требуют меньше обслуживания, что обеспечивает низкую совокупную стоимость владения (ТСО).

ОБЩИЕ ПОЛОЖЕНИЯ

Шнековые насосы Flowrox серии С были разработаны с учетом богатого опыта компании Flowrox в сфере обслуживания электровинтовых насосов, производства запасных частей, а также знаний, приобретенных благодаря имеющемуся ассортименту инновационных шланговых насосов. Компания Flowrox определяет отраслевой стандарт производства систем запираания, управления и перекачивания абразивных, коррозионных и иных сложных рабочих сред.

ПРЕИМУЩЕСТВА

Точная технология 2/3-заходного ротора и спирального статора обеспечивает прочность и герметичность насосной установки, что делает возможным давление в ступени 10 бар и повышает производительность. Благодаря этой революционной технологии более высокая производительность достигается при меньшем количестве оборотов ротора в минуту. Меньшее количество оборотов приводит к уменьшению трения и износа роторов и статоров.

При создании конструкции насоса учитывались такие факторы, как простота монтажа, эксплуатации и технического обслуживания. Например, возможна плавная регулировка направления всасывающего фланца насоса, а также быстрая и легкая замена уплотнений. Направление всасывающего фланца может регулироваться на 180 градусов, а замена механических уплотнений не представляет никакой трудности.

Благодаря конструктивным преимуществам электровинтовых насосов Flowrox фактическая экономия клиентов на потреблении энергии, монтаже и эксплуатационных расходах приводит к снижению совокупной стоимости владения и повышению эксплуатационной готовности оборудования.

ЗАПАТЕНТОВАННАЯ ТЕХНОЛОГИЯ



Большинство случаев выхода насосов из строя связано с проблемами, вызванными уплотнениями вала. Компания Flowrox использует единственную в своем роде запатентованную систему замены основных уплотнений, которая позволяет производить замену механических уплотнений вала без демонтажа всего насоса.

Функции и преимущества

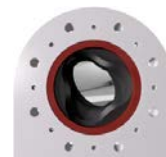
- Низкие расходы на эксплуатацию и ремонт в течение всего срока службы оборудования (ТСО) [ЕВРО/м³]
- Высокая производительность
- Более высокое давление благодаря одноступенчатой конструкции (10 бар)
- Быстрая и простая установка
- Свыше 180° плавной регулировки направления всасывающего фланца
- Проста в эксплуатации и легкость в обслуживании
 - Большой межсервисный интервал
 - Быстрота замены механического уплотнения вала

Сферы применения

- Целлюлозно-бумажная промышленность
- Горнодобывающая промышленность
- Химическая / биохимическая промышленность
- Энергетика и окружающая среда
- Нефтегазовая промышленность
- Красильно-отделочная текстильная промышленность
- Обработка воды и сточных вод
- Пищевая, пивоваренная промышленность, производство безалкогольных напитков
- Сахарная промышленность
- Деревообрабатывающая промышленность
- Строительная промышленность
- Сельскохозяйственная промышленность и разработки
- Прочие промышленные разработки



2/3-заходный эллиптический ротор повышает производительность



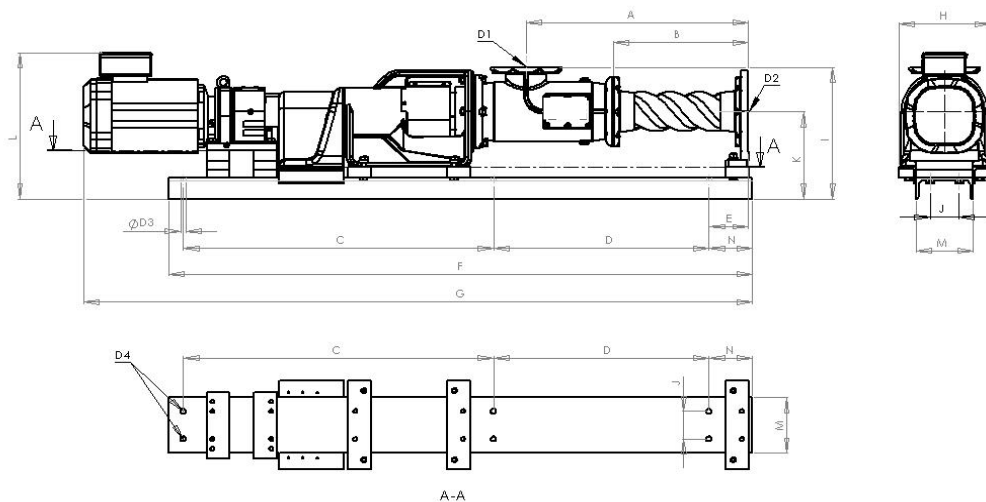
Спиральный статор обеспечивает более высокое давление в ступени



Спецификация

Варианты исполнения:	Привод:	Уплотнение вала:
<p>Подшипниковый узел:</p> <ul style="list-style-type: none"> • Чугун <p>Всасывающий патрубок:</p> <ul style="list-style-type: none"> • Нержавеющая сталь <p>Ротор:</p> <ul style="list-style-type: none"> • Нержавеющая сталь с твердым покрытием • Нержавеющая сталь • Углеродистая сталь с твердым покрытием <p>Статор</p> <ul style="list-style-type: none"> • Бутадиен-нитрильный каучук <p>Основание</p> <ul style="list-style-type: none"> • Углеродистая сталь 	<ul style="list-style-type: none"> • Мотор-редуктор с муфтами 	<ul style="list-style-type: none"> • Одинарное механическое уплотнение • Двойное механическое уплотнение • Сальниковое уплотнение

ОСНОВНЫЕ РАЗМЕРЫ



Модель	A	B	C	D	E	F	G*	H*	I	J	K	L*	M	N	Вес (кг)	D1,D2	ØD3	D4
C2/10	433	229	680	410	118	1250	1505	287	338	80	210	298	160	130	136	DN50	18	M16
C4/10	433	229	725	420	118	1300	1584	309	338	80	210	307	160	130	150	DN65	18	M16
C10/10	519	315	800	500	118	1450	1747	319	350	80	210	319	160	130	190	DN80	18	M16
C20/10	698	395	920	710	118	1800	2155	363	420	100	260	389	200	130	300	DN100	18	M16
C35/10	774	471	1080	750	138	2030	2327	320	475	100	315	527	200	150	416	DN125	18	M16
C70/10	862	569	1080	1080	123	2330	2716	320	515	280	355	596	360	130	647	DN150	24	M20
C150/10	993	615	1310	1310	179	2860	3303	400	647	400	460	722	500	180	1497	DN200	28	M24
C250/10	1128	675	1490	1490	189	3230	3797	500	760	400	540	904	560	190	2342	DN250	28	M24

* = Нормативные размеры. Размеры

Информация без обязательств. Сохранены все права на изменения без предварительного уведомления.

Flowrox Oy

P.O. Box 338
FI-53101
Lappeenranta
Finland
(Финляндия)

Тел.: +358 (0)201 113 311
Факс: +358 (0)201 113 300

info@flowrox.com
www.flowrox.com



Шнековые насосы серии E

ТЕХНИЧЕСКИЕ ХАРАКТЕРИСТИКИ

Шнековые насосы Flowrox серии E предназначены для различных применений в промышленных условиях. Благодаря техническим особенностям обеспечивается высокая производительность и высокое давление при небольших размерах насоса. Эти насосы отличаются простотой монтажа, потребляют меньше энергии и требуют меньше обслуживания, что обеспечивает низкую совокупную стоимость владения (ТСО).

ОБЩИЕ ПОЛОЖЕНИЯ

Шнековые насосы Flowrox серии E были разработаны с учетом богатого опыта компании Flowrox в сфере обслуживания электровинтовых насосов, производства запасных частей, а также знаний, приобретенных благодаря имеющемуся ассортименту инновационных шланговых насосов. Компания Flowrox определяет отраслевой стандарт производства систем запираания, управления и перекачивания абразивных, коррозионных и иных сложных рабочих сред.

ПРЕИМУЩЕСТВА

Точная технология 2/3-заходного ротора и спирального статора обеспечивает прочность и герметичность насосной установки, что делает возможным давление в ступени 10 бар и повышает производительность. Благодаря этой революционной технологии более высокая производительность достигается при меньшем количестве оборотов ротора в минуту. Меньшее количество оборотов приводит к уменьшению трения и износа роторов и статоров.

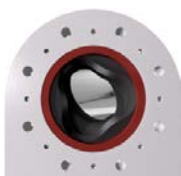
При создании конструкции насоса учитывались такие факторы, как простота монтажа, эксплуатации и технического обслуживания. Направление всасывающего фланца может регулироваться на 180 градусов, а замена основных механических уплотнений не представляет никакой трудности.

Благодаря конструктивным преимуществам электровинтовых насосов Flowrox фактическая экономия клиентов на потреблении энергии, монтаже и эксплуатационных расходах приводит к снижению совокупной стоимости владения (ТСО) и повышению эксплуатационной готовности оборудования.

В насосах серии E с блочной рамой подшипники находятся внутри редуктора, а не в корпусе насоса. В насосах серии E часто используется одинарное основное механическое уплотнение, но на более сложных участках можно применять также двойное основное механическое уплотнение.



Спиральный статор обеспечивает более высокое давление в ступени



2/3-заходный эллиптический ротор повышает производительность

Функции и преимущества

- Низкие расходы на эксплуатацию и ремонт в течение всего срока службы оборудования (ТСО) [ЕВРО/м³]
- Высокая производительность
- Более высокое давление благодаря одноступенчатой конструкции (10 бар)
- Быстрая и простая установка
 - Свыше 180° плавной регулировки направления всасывающего фланца
- Проста в эксплуатации и легкость в обслуживании
 - Большой межсервисный интервал
 - Быстрота замены механического уплотнения вала

Сферы применения

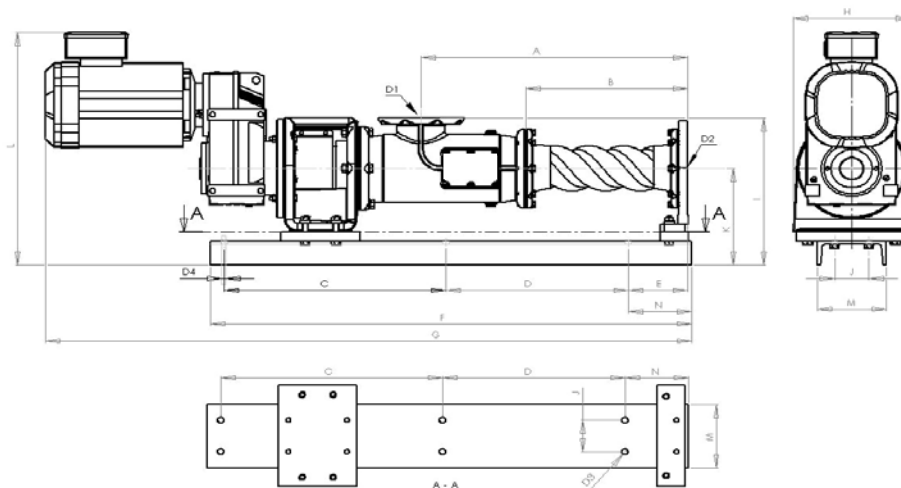
- Энергетика и окружающая среда
- Обработка воды и сточных вод
- Целлюлозно-бумажная промышленность
- Горнодобывающая промышленность
- Химическая / биохимическая промышленность
- Нефтегазовая промышленность
- Красильно-отделочная текстильная промышленность
- Пищевая, пивоваренная промышленность, производство безалкогольных напитков
- Сельскохозяйственная промышленность и разработки
- Сахарная промышленность
- Деревообрабатывающая промышленность
- Строительная промышленность
- Прочие промышленные разработки



Спецификация

Варианты исполнения:	Привод:	Уплотнение вала:
<p>Подшипниковый узел:</p> <ul style="list-style-type: none"> • Чугун <p>Всасывающий патрубок:</p> <ul style="list-style-type: none"> • Нержавеющая сталь <p>Ротор:</p> <ul style="list-style-type: none"> • Нержавеющая сталь с твердым покрытием • Нержавеющая сталь • Углеродистая сталь с твердым покрытием <p>Статор</p> <ul style="list-style-type: none"> • Бутадиен-нитрильный каучук <p>Основание</p> <ul style="list-style-type: none"> • Углеродистая сталь 	<ul style="list-style-type: none"> • Мотор-редуктор 	<ul style="list-style-type: none"> • Одинарное механическое уплотнение • Двойное механическое уплотнение • Сальниковое уплотнение

ОСНОВНЫЕ РАЗМЕРЫ



Тип	A	B	C	D	E	F	G*	H*	I	J	K	L*	M	N	Вес (кг)	D1, D2	ØD3	D4
E2/10	433	229	765	-	117,5	940	1128	300	368	80	240	405	160	130	110	DN50	18	M16
E4/10	433	229	765	-	117,5	940	1273	300	368	80	240	509	160	130	135	DN65	18	M16
E10/10	519	315	440	440	117,5	1060	1372	324	380	80	240	496	160	130	178	DN80	18	M16
E20/10	698	395	560	560	122,5	1300	1729	340	420	100	260	566	200	135	273	DN100	18	M16
E35/10	774	471	645	530	172,5	1400	1878	340	465	100	305	733	200	185	353	DN125	18	M16
E70/10	862	569	690	690	122,5	1550	2254	405	515	280	355	924	360	130	632	DN150	24	M20
E150/10	993	615	810	810	168,5	1850	2683	555	647	400	460	1240	500	170	1360	DN200	28	M24
E250/10	1128	675	960	960	180,5	2170	2926	665	760	400	540	1320	500	190	2303	DN250	28	M24

* = Нормативные размеры. Размеры указаны в мм.

Информация без обязательств. Сохранены все права на изменения без предварительного уведомления.

Flowrox Oy

P.O. Box 338
FI-53101
Lappeenranta
Finland
(Финляндия)

Тел.: +358 (0)201 113 311
Факс: +358 (0)201 113 300

info@flowrox.com
www.flowrox.com

