



Pointek ULS200 - ультразвуковые бесконтактные сигнализаторы с двумя точками переключения для регистрации уровня сыпучих веществ, жидкостей и взвесей в самых различных отраслях промышленности; идеально подходит для вязких материалов.

Особенности:

- 2 выхода (переключающих устройства) для сигнализации о высоком, аварийно высоком, низком и аварийно низком уровне, также применяются для управления докачиванием и откачиванием.
- встроенная температурная компенсация.
- электропитание от источника переменного или постоянного напряжения.
- отказоустойчивая электроника.
- технологическое соединение с резьбой или санитарным фитингом с хомутом.
- корпус из поликарбоната или алюминия, тип 6/NEMA/ 6/IP67.
- простота программирования при помощи двух клавиш.

ТЕХНИЧЕСКИЕ ХАРАКТЕРИСТИКИ:

Напряжение питания: 100-230 В перем. тока, 15%, 50/60 Гц, 12 ВА (5Вт), макс; или от 18 до 30 В пост. тока, 3 Вт

Условия эксплуатации:

- размещение: внутрицеховое/наружное
- высота над уровнем моря: не более 2000 м
- окружающая температура: от -40 до 60°C; от -20 до 60°C (если крепится к металлу)
- относительная влажность: подходит для наружного применения (Тип 6/NEMA 6/IP67)
- категория установки: II
- степень загрязнения: 4

Диапазон измерения: от 0,25 до 5 м (жидкость), от 0,25 до 3 м (сыпучие материалы)

Давление процесса: имеет выход в атмосферу

Память: энергозависимая EEPROM

Программирование: 2-клавишное

Температура:

- компенсация: встроенная для компенсации рабочего диапазона
- дисплей: ЖК, три 9 мм цифры для считывания расстояния между поверхностью датчика и материалом, мультисегментное графическое поле для работы

Электронный блок/корпус:

- контакты: контактный блок, 2,5мм²(одножильный)/1,5мм²(многопроволочный) макс.
- материал: поликарбонат или алюминий покрытый эпоксидной смолой и прокладкой
- защита: Тип 6/NEMA 6/IP67
- соединение проводов: 2 соединения 1/2" NPT, или 2 соединения PG 13,5

Датчик:

- материал: Tefzel® или Kynar-Flex®

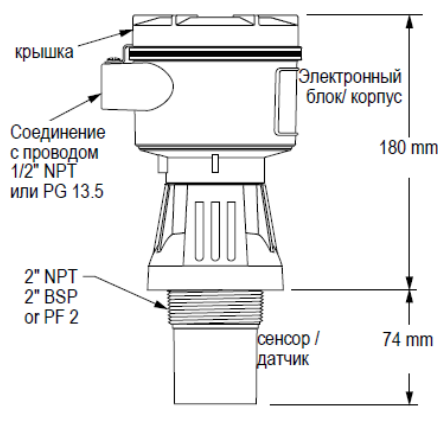
- резьбовое крепление: 2" NPT, 2" BSP или PF2; дополнительный фланцевый адаптер, для 3" ANSI, DIN 65PN10 и JIS 10K3B
- герметическое крепление: 4", тройной зажим, соответствующий сертификату 3A

Выход:

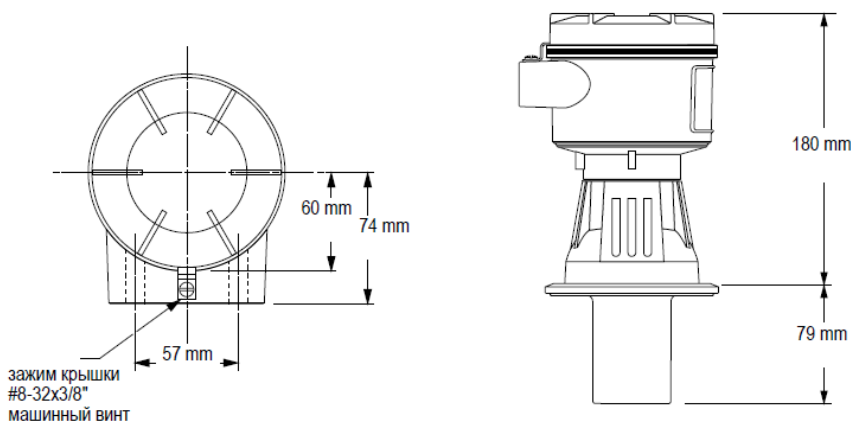
- перемен. ток: повторяемость- 0,25% полного диапазона; разрешение: 3мм (0,1"); реле 2 контакта формы 'C'(SPDT), номинал 5 А при 250 В перемен. тока
- пост. ток: повторяемость- 0,25% полного диапазона; разрешение: 3мм (0,1"); реле 2 контакта формы 'C'(SPDT), номинал 5 А при 48 В пост тока или транзистор: 2 переключателя, номиналом макс. 100мА при 48 В пост. тока

ГАБАРИТНЫЕ РАЗМЕРЫ:

Резьбовое крепление



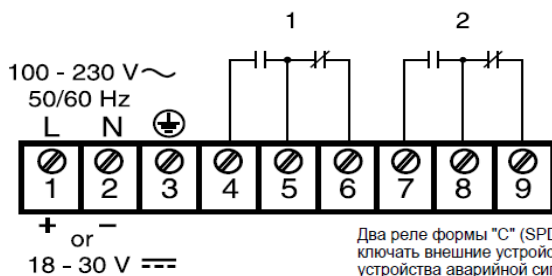
Герметическое крепление



ПРОВОДКА:

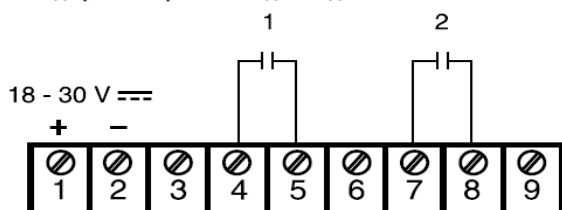
ВСЕ РАЗМЕРЫ В ММ

Выход Реле



Два реле формы "С" (SPDT) могут переключать внешние устройства, такие как устройства аварийной сигнализации, реле, контакторы, ПЛК, РСУ и т.д.

Выход Транзистора: только для модели от постоянного тока



Два неполяризованных выхода транзистора подходят для подключения к ПЛК, РСУ или реле, применяемыми покупателями.

Установка

Pointek ULS 200 следует устанавливать на участке с температурой в пределах указанного диапазона, в условиях, которые соответствуют характеристикам данного корпуса и свойствам материалов конструкции. Крышка должна легко сниматься, чтобы обеспечить возможность для программирования, монтажа проводки и просмотра дисплея.

Рекомендуется располагать Pointek ULS 200 вдали от источников высокого напряжения и тока, контакторов и приводов SCR.

Расположите Pointek ULS 200 таким образом, чтобы у него был беспрепятственный звуковой путь, направленный перпендикулярно поверхности материала. Траектория прохождения звука не должна пересекать поток вещества, шероховатости поверхностей, швы, заусенцы и т.д.

Крепление

Pointek ULS 200 выпускается с тремя типами резьбы: 2" NPT, 2" BSP или PF2 и может быть смонтирован также с помощью дополнительного 75 мм фланцевого адаптера для соединения с 3" фланцами ANSI, DIN 65PN10 и JIS 10K 3B.

Проводка

Для соответствия стандартам по установке приборной проводки и электротехническим правилам и нормам может потребоваться использование отдельных кабелей и кабелепроводов.