



Конвейерные Весы Milltronics с Одной Роликовой Опорой (MSI) – одна из самых совершенных моделей конвейерных весов с одной роликовой опорой. Они обеспечивают непрерывное взвешивание свободного потока разнообразных материалов, как в сырьевых, так и в перерабатывающих отраслях промышленности. Весы доказали свою надежность в различных технологических процессах - от добычи полезных ископаемых - в шахтах, карьерах и рудниках – до производства электроэнергии, железа, стали, пищевых продуктов и химических веществ. MSI подходят для контроля разнообразной продукции, например, песка, муки, угля, сахара.

Использование в MSI тензодатчиков запатентованной прямоугольной формы обеспечивает быструю реакцию на вертикальное усилие и мгновенный отклик на появление нагрузки. Это гарантирует исключительную точность измерений и повторяемость даже при неравномерно распределенной нагрузке и высокой скорости ленты.

Работая совместно с микропроцессорным интегратором Milltronics, MSI обеспечивают отображение на экране расхода в конкретный момент времени, суммарного расхода, нагрузки на ленту и скорости потока сыпучих материалов на ленточном конвейере. Датчик скорости Milltronics измеряет скорость ленты конвейера, передавая результаты, на интегратор.

Весы просто устанавливаются на конвейер и могут быть закреплены четырьмя болтами и имеющимися роликами, в свою очередь, закрепленными на динамической балке. Так как подвижные части у прибора отсутствуют, обслуживание сводится к минимуму, необходимо только периодически проверять калибровку.

Особенности:

- Исключительная точность и повторяемость.
- Уникальная прямоугольная конструкция тензодатчика.
- Быстрая реакция на появление нагрузки.
- Возможность контроля при высокой скорости ленты.
- Прочная конструкция.

ТЕХНИЧЕСКИЕ ХАРАКТЕРИСТИКИ:

Точность: $\pm 0,5\%$, в диапазоне рабочего расхода 5:1

Ширина ленты: от 18" до 96" в размерах CEMA, от 500 до 2000 мм в метрических (см. схематические чертежи с указанными размерами)

Скорость ленты: до 4 м/с

Пропускная способность: до 5000 т/ч при максимальной скорости ленты

Наклон конвейера:

- $\pm 20^\circ$ от горизонтали, фиксированный наклон
- до $\pm 30^\circ$ - с меньшей точностью.

Профиль ролика:

- до 35°C - расчетная точность
- до 45°C - с меньшей точностью

Диаметр ролика: от 50 до 180 мм

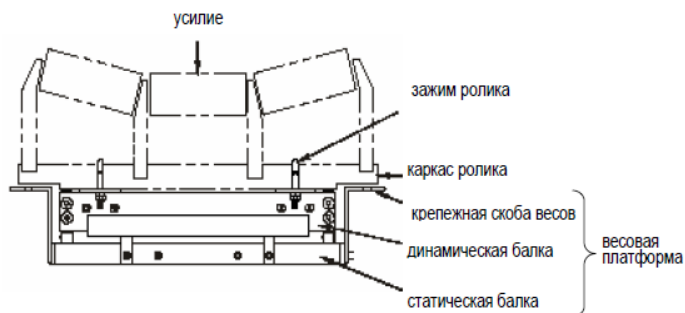
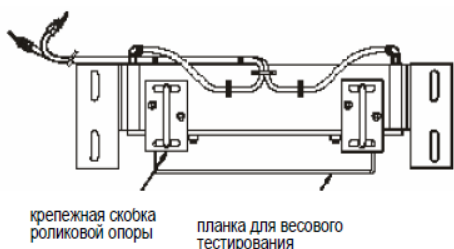
Расстояние между роликовыми опорами: от 0,6 до 1,5 м

Тензодатчик:

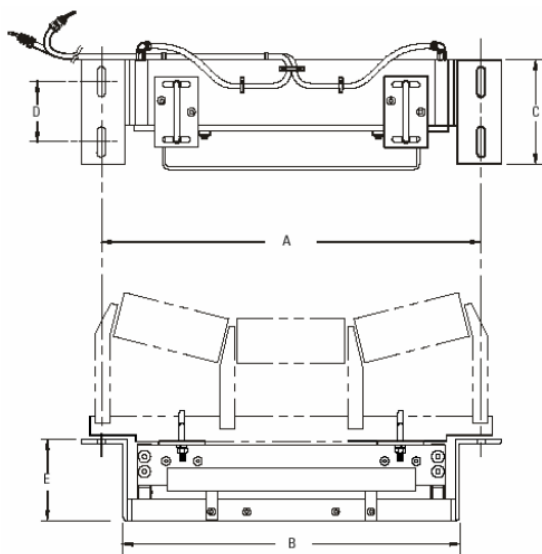
- возбуждение: номинал 10В пост. тока, максю-15В пост. тока.
- выход: возбуждение 2мВ/В при номинальной нагрузке тензодатчика
- нелинейность: 0,02% от номинального выхода
- гистерезис: 0,02% от номинального выхода
- стабильность: 0,01% от номинального выхода
- выдерживаемая нагрузка максимально: 22,5; 45; 112,5; 225; 337,5; 450 кг.
- перегрузка: безопасная (150% от номинальной выдерживаемой нагрузки) или предельная (300% от номинальной выдерживаемой нагрузки)
- температура: от -40 до 85°C (рабочая) от -18 до 40°C (Компенсирруемая)
- материал корпуса: нержавеющая сталь с улучшенной защитой от влаги.
- габаритные размеры: одинаковы для всех номинальных значений выдерживаемой нагрузки.

Опасные среды: при использовании сертифицированных искробезопасных барьеров.

КРЕПЛЕНИЕ:



ГАБАРИТНЫЕ РАЗМЕРЫ:



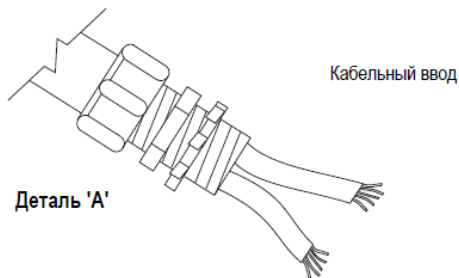
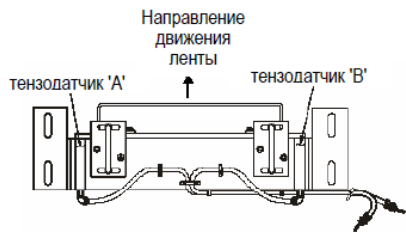
ширина ленты конвейера	ширина крепления весов 'A'	минимальная ширина вставки 'B'	'C'	'D'	'E'	масса
18" (457мм)	27" (686мм)	23.25" (591мм)	9.5" (241мм)	5.5" (241мм)	7" (178мм)	82 lbs. (37 кг)
20" (508мм)	29" (737мм)	25.25" (641мм)	9.5" (241мм)	5.5" (241мм)	7" (178мм)	85 lbs. (39 кг)
24" (610мм)	33" (838мм)	29.25" (743мм)	9.5" (241мм)	5.5" (241мм)	7" (178мм)	90 lbs. (41 кг)
30" (762мм)	39" (991мм)	35.25" (895мм)	9.5" (241мм)	5.5" (241мм)	7" (178мм)	99 lbs. (45 кг)
36" (914мм)	45" (1143мм)	41.25" (1048мм)	9.5" (241мм)	5.5" (241мм)	7" (178мм)	107 lbs. (49 кг)
42" (1067мм)	51" (1295мм)	47.25" (1200мм)	9.5" (241мм)	5.5" (241мм)	7" (178мм)	116 lbs. (53 кг)
48" (1219мм)	57" (1448мм)	53.25" (1353мм)	9.5" (241мм)	5.5" (241мм)	7" (178мм)	125 lbs. (57 кг)
54" (1372мм)	63" (1600мм)	59.25" (1505мм)	12" (305мм)	8" (203мм)	7" (178мм)	175 lbs. (79 кг)
60" (1524мм)	69" (1753мм)	65.25" (1657мм)	12" (305мм)	8" (203мм)	7" (178мм)	193 lbs. (88 кг)
66" (1676мм)	75" (1905мм)	71.25" (1810мм)	12" (305мм)	8" (203мм)	8" * (104 кг)	229 lbs. (104 кг)
72" (1829мм)	81" (2057мм)	77.25" (1962мм)	12" (305мм)	8" (203мм)	8" * (112 кг)	247 lbs. (112 кг)

Возможны другие размеры – см. варианты конфигурации. Поставляются любые размеры от 18" (457мм) до 96" (2438мм) с шагом 1" (25,4мм). Размеры указаны в номинальных величинах.

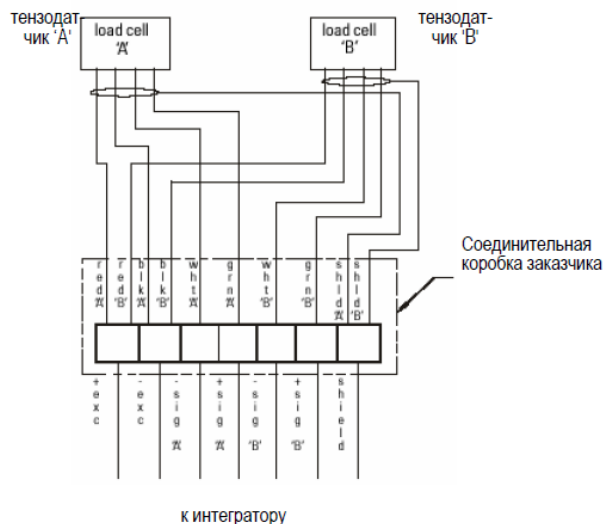
* для Северной Америки; 8,5" (216 мм)- для стран Европы.

ВСЕ РАЗМЕРЫ В ММ

ПРОВОДКА:



см. деталь 'А'



Замечание: Расположение кабеля и проводников могут отличаться от показанного на рисунках.