



Блок Управления Sitrans CU02 управляет Акустическим Датчиком Sitrans для осуществления надежного непрерывного контроля потока сыпучих материалов. CU02 получает входной сигнал 0-10 В постоянного тока от датчика Sitrans, обеспечивая релейный и аналоговый выходы для связи с технологическим процессом.

Система может легко конфигурироваться для индикации состояний интенсивного потока, слабого потока или отсутствия потока. Кроме того, прибор может быть встроен в контур управления через изолированный выход 4-20мА для контроля тренда, пропорционального сигналу от датчика.

Два полностью программируемых реле независимы друг от друга, и могут использоваться для работы с устройством сигнализации или управления. Сигнализация может срабатывать при значениях показателя выше или ниже уставки, или в пределах заданного интервала. Результаты измерения отображаются на ЖК-дисплее CU02.

CU02 может устанавливаться на расстоянии до 500м от датчика.

Особенности:

- Выход 4-20мА.
- Два программируемых реле.
- Регулируемое время задержки для каждого реле.
- Регулируемое время задержки запуска.
- Крепежный рельс DIN обеспечивает простую установку.
- Встроенная защита параметров паролем.

ТЕХНИЧЕСКИЕ ХАРАКТЕРИСТИКИ:

Питание:

- источник: 100, 115, 200, 230 В переменного тока $\pm 15\%$, 50/60 Гц, заводского изготовления.
- максимальная потребляемая мощность: 10ВА.

Условия эксплуатации:

- размещение: внутрицеховое.
- высота над уровнем моря: не более 2000 м.
- окружающая температура: от -20 до +50°C.
- относительная влажность: 80% при температуре до 50°C.
- категория установки: II.
- степень загрязнения: 2.
- максимальная нагрузка: 750 Ом.

Корпус: поликарбонат - IP20. 55×75×110 (мм).

Крепление: на рельсе DIN (DIN 46277 или EN50022) или настенное, удаление до 500 м от датчика.

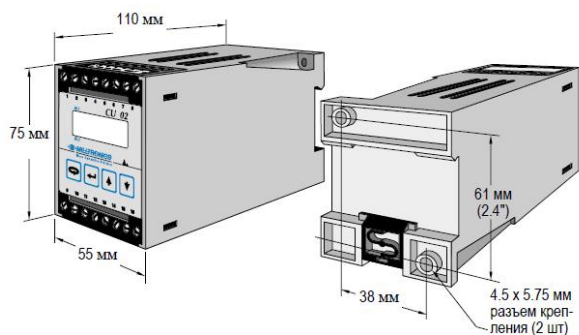
Работа:

- окружающая рабочая температура: от -20 до +50°.
- возбуждение датчика: 26 В постоянного тока от датчика.
- вход: от 0 до 10 В постоянного тока, от датчика.
- выход: изолированный выход от 4 до 20 мА, макс.-750 Ом; 2 реле формы "С"- с защелкой - 5 А при 250 В переменного тока, неиндуктивные; ЖК-дисплей, три цифры, 9 мм (0,35") высота, сегментные графические символы для индикации состояния работы.

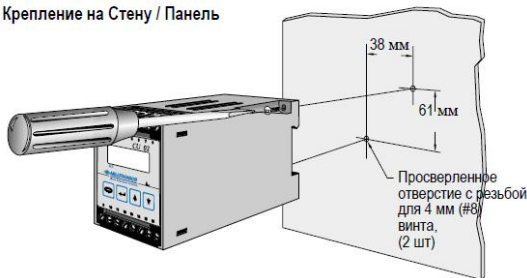
Кабель: 3 витых пары, 24 AWG, экранированные. Удаление до 500 м от датчика.

Масса: 550 гр.

ГАБАРИТНЫЕ РАЗМЕРЫ:

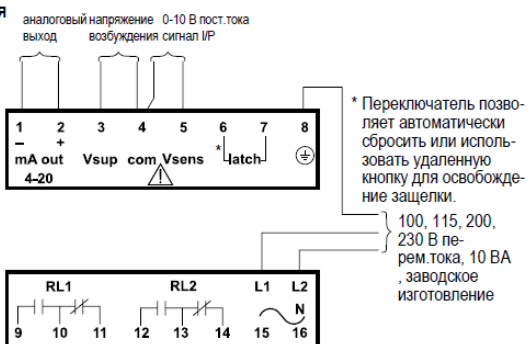


Крепление на Стену / Панель



ПРОВОДКА:

Соединения



Крепление

Установка должна выполняться квалифицированным персоналом и в соответствии с местными требованиями.

Прибор восприимчив к электростатическому разряду. Выполняйте требования к заземлению.

Соединения

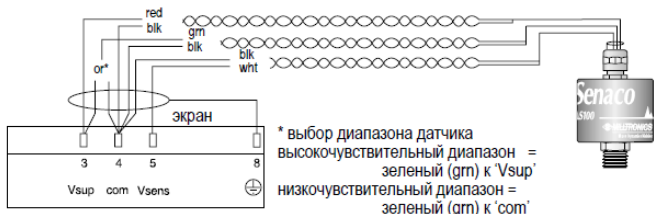
Все провода должны иметь изоляцию минимум для 250 В.

Клеммы контактов реле предназначены для использования с оборудованием, не имеющим открытых частей под напряжением, и проводкой с изоляцией минимум для 250 В.

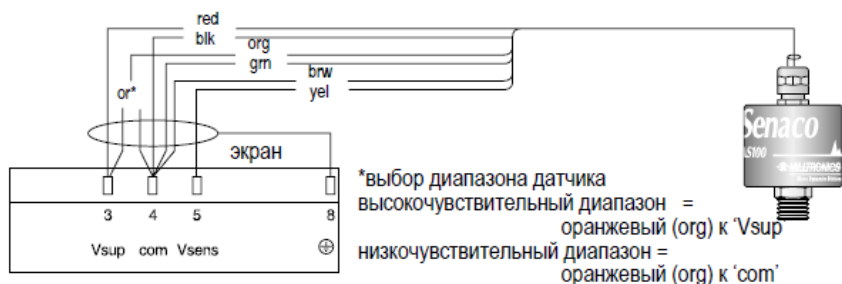
Максимальное допустимое рабочее напряжение между смежными контактами реле должно быть 250 В.

В случае, когда датчик заземлен, не подсоединяйте экран кабеля к клемме заземления CU O2.

Модель со стандартным диапазоном температур



Модель со расширенным диапазоном температур



По заказу поставляется проводка для датчика Senaco



ИСПОЛЬЗУЙТЕ НАШ ОПЫТ, И МЫ ПОДБЕРЕМ РЕШЕНИЕ, ОТВЕЧАЮЩЕЕ ВАШИМ ТРЕБОВАНИЯМ!

Официальный партнер фирмы Siemens Miltronics
 105077, Москва, Средняя Первомайская ул., д 23
 Тел/факс: (495) 225-4829, 461-0506, 465-1601/ 465-0231
 Email: info@promtex.ru Сайт: www.promtex.ru